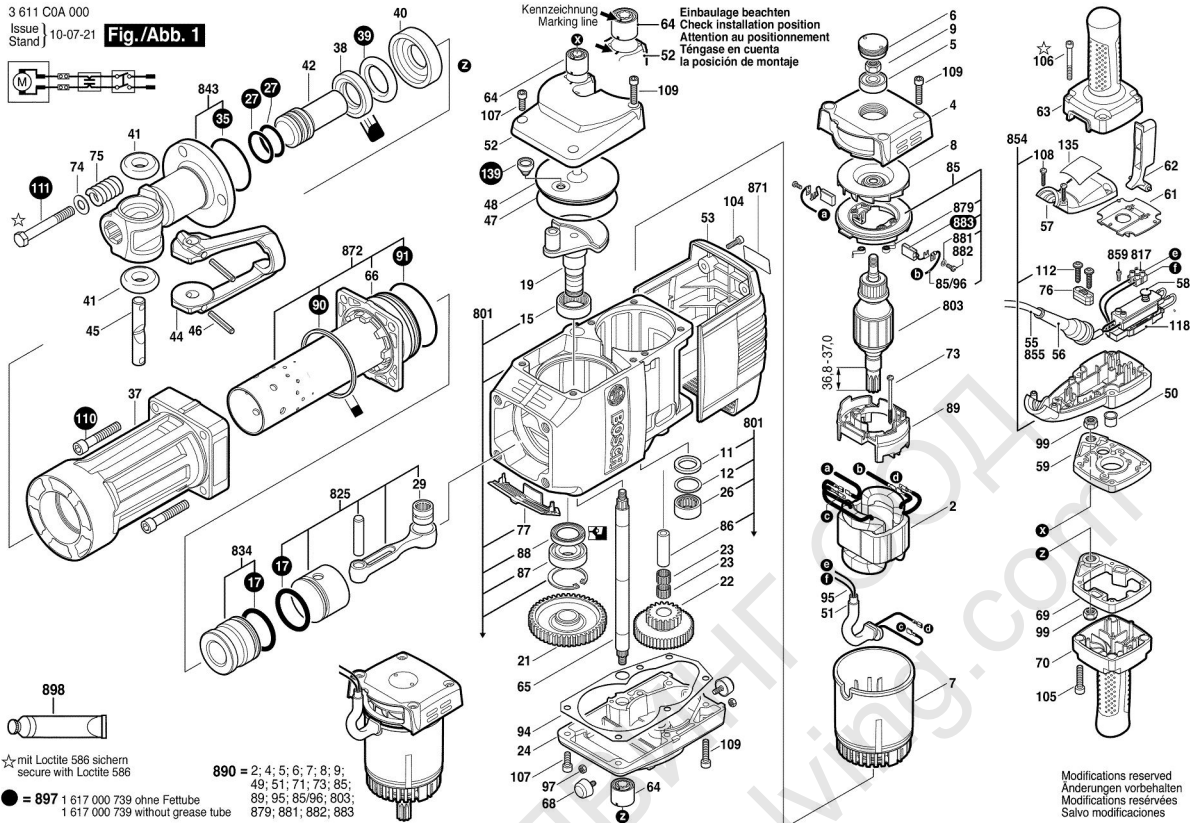


3 611 C0A 000  
Issue  
Stand 10-07-21

**Fig./Abb. 1**



Опаковане на околната среда: хартията е избелена безхлорно и може да бъде рециклирана.

Моля, обърнете внимание: ремонтите, измененията и изпитването трябва да бъдат извършвани професионално. Трябва да бъдат спазвани указанията за безопасност съгласно IEC, EN, VDE, AFNOR и други валидни в съответната страна. Права за технически изменения и изменения на цената запазени. Информацията за продуктите и цените / цените групи се

Състояние: 28.9.2010

Поз.	Бр	Каталожен №	Обозначение	Указания/предшестве	PG	
2	1	1 614 220 207	КАБЕЛНА ОБУВКА	230V .	00	T
4	1	1 615 805 073	ЛАГЕРЕН КАПАК	.	00	T
5	1	1 610 900 015	РАДИАЛЕН	Ø12xØ37x12 .	31	T
6	1	1 615 500 214	ЗАТВАРЯЩ БОЛТ	.	30	T
7	1	1 615 108 104	ИЗОЛАЦИОННА	.	33	T
8	1	1 616 610 089	ВЕНТИЛАТОР	.	27	T
9	1	1 613 313 000	ШЕСТОСТЕНН	DIN 985-M12X1 .	14	T
11	1	1 610 108 013	КЕЧЕ	.	12	T
12	1	1 610 102 616	ОПОРНА ШАЙБА	Ø37x30x1,0 MM .	14	T
15	1	1 610 910 091	ИГЛЕН ЛАГЕР	D35xD47x17 .	34	T
17	2	1 610 210 210	O-Ring	.	00	T
19	1	1 616 110 041	ЕКСЦЕНТРИКОВ	.	00	T
21	1	1 616 318 009	ЧЕЛНО ЗЪБНО	Z=45 .	48	T
22	1	1 616 328 036	ЧЕЛНО ЗЪБНО	Z=19/52 .	51	T
23	2	1 610 913 005	ИГЛЕН РОЛКОВ	.	21	T
24	1	1 615 500 416	КАПАК НА	.	00	T
26	2	1 610 910 092	ИГЛЕН ЛАГЕР	D25xD37x17 .	33	T
27	2	1 610 210 213	O-Ring	.	00	T
29	1	1 610 910 097	ИГЛЕН ЛАГЕР	.	00	T
35	1	1 610 210 211	O-Ring	.	00	T
37	1	1 615 806 233	ТРЪБА	.	00	T
38	1	1 610 102 094	ОПОРНА ШАЙБА	.	00	T
39	1	1 610 290 103	ДЕМПФИРАЩ	.	00	T
40	1	1 615 700 061	МЕЖДИНЕН	.	00	T
41	2	1 610 210 008	O-Ring	17,3x17,7 MM .	18	T
42	1	1 613 123 014	УДАРЕН БОЛТ	.	00	T
44	1	1 618 045 026	ЗАДЪРЖАЩА	.	50	T
45	1	1 613 103 004	БЛОКИРАЩ БОЛТ	.	40	T
46	2	2 917 760 187	СТЯГАЩА ВТУЛКА	8x55 DIN 1481 .	11	T
47	1	1 900 210 172	O-Ring	100x3 MM .	22	T
48	1	1 610 516 017	ЗАТВАРЯЩ КАПАК	.	00	T
50	1	3 600 421 500	ПРЕДПАЗНА	.	13	T
51	1	1 610 703 057	НАКРАЙНИК ЗА	.	00	T
52	1	1 615 500 417	КАПАК НА	.	00	T
53	1	1 615 500 414	ПОКРИВАЩ КОЖУХ	.	00	T
56	1	1 610 703 055	НАКРАЙНИК ЗА	.	22	T
57	1	1 615 500 418	КАПАК НА	.	00	T
58	1	1 617 200 124	ПУСКОВ	.	00	T
59	1	1 615 700 057	МЕЖДИННА ПЛОЧА	.	00	T
61	1	1 615 700 059	МЕЖДИННА ПЛОЧА	.	00	T

Поз.	Бр	Каталожен №	Обозначение	Указания/предшестве	PG	
62	1	1 612 026 153	ПРЕВКЛЮЧВАЩ	.	00	T
63	1	1 615 132 124	РЪКОХВАТКА	.	00	T
64	2	1 616 334 000	ГУМЕНА	.	31	T
65	1	1 613 060 005	ЗЪБЕН ВАЛ	.	39	T
66	1	1 610 290 101	ОПОРЕН ПРЪСТЕН	.	00	T
68	2	1 613 465 001	ГУМЕН БУФЕР	.	18	T
69	1	1 615 700 058	МЕЖДИННА ПЛОЧА	.	00	T
70	1	1 615 132 125	РЪКОХВАТКА	.	00	T
73	2	1 603 435 036	ЦИЛИНДРИЧЕН	4,8x78 MM, TORX T-20	11	T
74	3	2 916 160 010	ДИСКОВА	.	00	T
75	3	1 614 614 009	ПРИТИСКАЩА	.	00	T
76	1	1 611 302 015	ЗАХВАЩАЩА	.	00	T
77	1	1 615 500 431	Вентилационна	.	00	T
85	1	1 614 336 045	ЧЕТКОДЪРЖАЧ	.	34	T
85/96	2	1 614 448 037	СВЪРЗВАЩ	.	20	T
86	1	1 610 300 033	ЛАГЕРЕН БОЛТ	.	29	T
87	1	1 610 900 027	РАДИАЛЕН	Ø25xØ52x15 .	32	T
88	1	1 610 283 016	РАДИАЛЕН	.	22	T
89	1	1 610 009 008	ДИСТАНЦИОНЕН	.	14	T
90	1	1 611 015 061	Правоъгълен	.	00	T
91	8	1 610 210 212	O-Ring	.	00	T
94	1	1 611 015 021	УПЛЪТНИТЕЛНА	.	13	T
95	1	1 614 413 010	КАБЕЛ-КУПЛУНГ	.	00	T
97	2	2 915 011 007	ШЕСТОСТЕНН	DIN 934-M6-8-A .	10	Z
99	2	3 613 313 500	ШЕСТОСТЕНН	DIN 985-10-M10x1 .	14	T
104	4	2 910 141 201	ВИНТ С ГЛАВА С	DIN 912-M6x20-8.8 .	13	T
105	4	2 914 551 188	МИКРОКАПСУЛОВА	DIN 912-M6x30-8.8 .	14	T
106	4	2 914 551 189	МИКРОКАПСУЛОВА	DIN 912-M6x55-8.8 .	10	T
107	4	2 910 141 242	ВИНТ С ГЛАВА С	DIN 912-M8x20-8.8 .	11	Z
108	4	2 603 490 023	ВИНТ С ОБЛА	4x20,0x7,5x2,6 .	10	T
109	9	2 910 141 248	ВИНТ С ГЛАВА С	DIN 912-M8x35-8.8 .	11	T
110	4	2 910 141 356	ВИНТ С ГЛАВА С	DIN-M12x70-8.8 .	13	T
111	3	1 613 414 024	ВИНТ С	.	00	T
112	2	1 613 490 021	ВИНТ С ОБЛА	.	00	T
118	1	1 614 503 011	МОДУЛ ПРОТИВ	.	00	T
135	1	1 611 110 H20	УКАЗАТЕЛНА	.	13	T
139	1	1 610 508 050	ЗАТВАРЯЩ	.	12	T
801	1	1 617 000 726	КОРПУС НА	.	00	T
803	1	1 614 011 139	Anker	.	00	T
817	2	1 611 091 006	СЪЕДИНИТЕЛНА	2-POLIG	11	T

